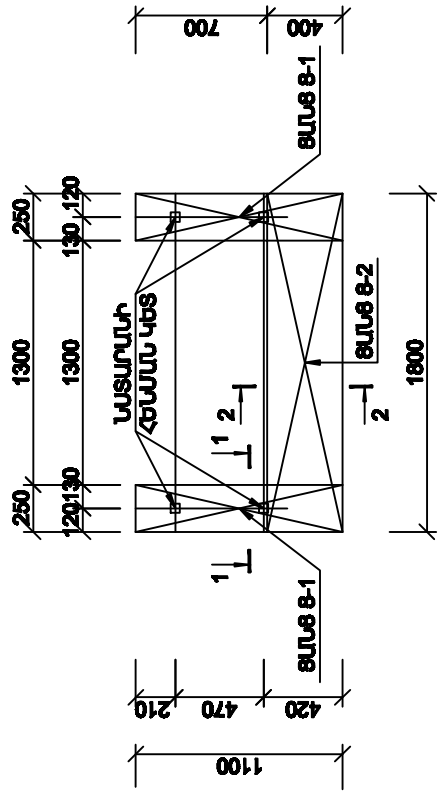
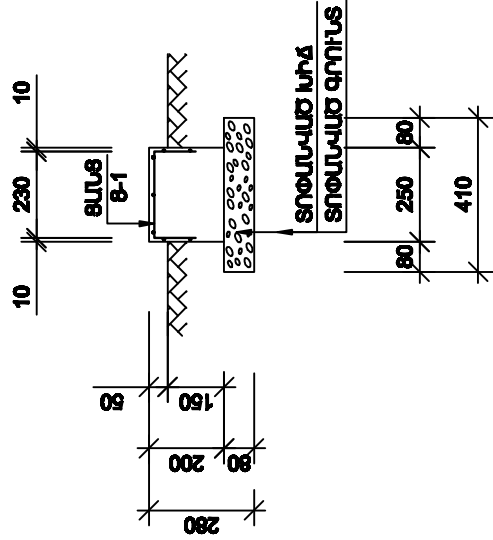


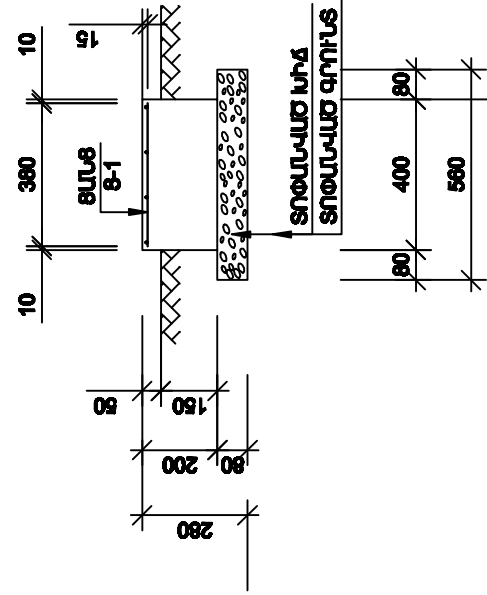
ՆԱՏԱՐԱՆԻ ՀՐԱՆՔ U 1:40



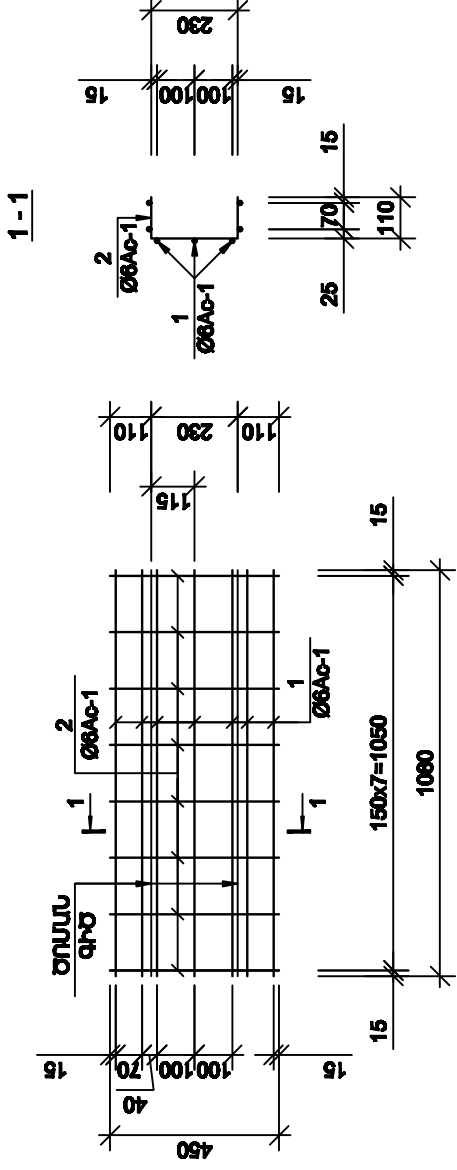
ԿՏՐՎԱԾՔ 1-1 U 1:20



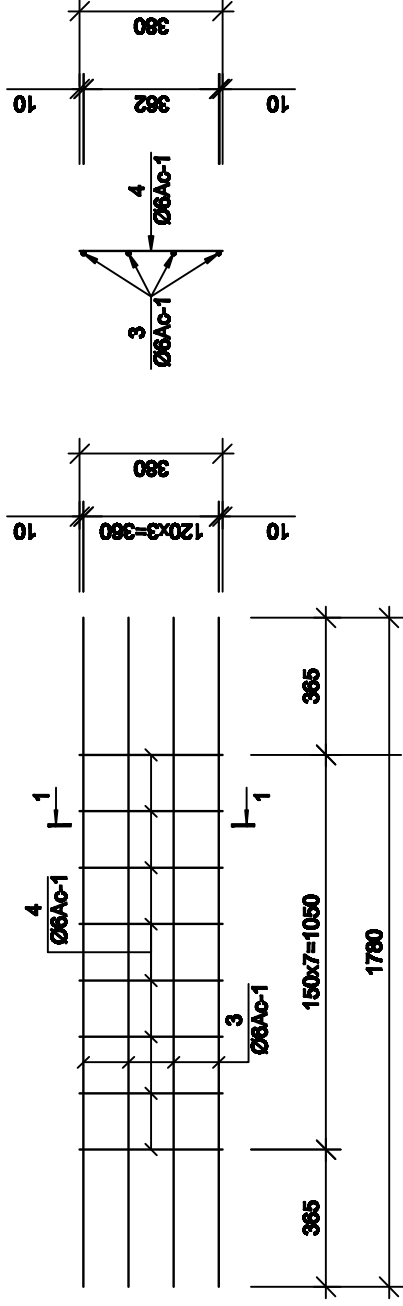
ԿՏՐՎԱԾՔ 2-2 U 1:20



ՑՄԼՑ Զ-1 U 1:20



ՑՄԼՑ Զ-2 U 1:20



Ե/Ք ԿՐՄԱՅՏՈՒԿՑԻԱՆԵՐԻ ՄԱՍՆԱԳԻՐ ՄԵՎ ԷԼԵՄԵՆՏԻ ԲԱՆՈՐ

ՉՈՂ ՆՇԱՆԱԿ N	ՄԱՎԱՆՈՒՄ	ՔԱՆ. ԲԱՆ	ԵՐԿԱՐ ՄԱ	ԴՆԼ Մ	ՇԱՆՈՒԹԻ-ԹՅՈՒՆ		
1	ՑՄԼՑ Զ-1 (2 հատ)	Ø6 Ac-1	L=1080	7	1080	7.56	1.68
2*		Ø6 Ac-1	L=450	8	450	3.60	0.80
3	ՑՄԼՑ Զ-2 (1 հատ)	Ø6 Ac-1	L=1780	4	1780	7.12	1.58
4		Ø6 Ac-1	L=480	8	480	3.84	0.86
	ՔՅՏՈՒ Բ15 ՂԱՍԻ		V=0.22մ³				
	ԽՃԻ ՏՈՒՆՎԱԾ ՇԵՐՏ		V=0.20մ³				

ՄԱՆՐԱՄԱՍՆԵՐԻ ՄԵՓՈՒՎԱԳԻՐ

ՉՈՂ N	ԷԼԵՄԵՆՏ	ՄԱ
2*	ՑՄԼՑ Զ-1	230
	ՑՄԼՑ Զ-2	L=480



ՑՄԼՑ-Ց	Ս. ԲԱՐՍԵՂՅԱՆ	Ս. ԿԱՐԱՅՅԱՆ	Ս. ԲԱՐՍԵՂՅԱՆ	Ս. ԲԱՐՍԵՂՅԱՆ
ՎԱՅԱԿՐԻ	Ս. ԿԱՐԱՅՅԱՆ	Ս. ԿԱՐԱՅՅԱՆ	Ս. ԿԱՐԱՅՅԱՆ	Ս. ԿԱՐԱՅՅԱՆ
ՍԵՆՏՐԱԼ	Ս. ԿԱՐԱՅՅԱՆ	Ս. ԿԱՐԱՅՅԱՆ	Ս. ԿԱՐԱՅՅԱՆ	Ս. ԿԱՐԱՅՅԱՆ
ՍԵՆՏՐԱԼ	Ս. ԿԱՐԱՅՅԱՆ	Ս. ԿԱՐԱՅՅԱՆ	Ս. ԿԱՐԱՅՅԱՆ	Ս. ԿԱՐԱՅՅԱՆ

ՍԵՆՏՐԱԼ ՍԵՆՏՐԱԼ  
(Ստանդարտ հիմք: ՑՄԼՑ Զ-1, Զ-2, Կատարված է 1-1, 2-2 Մասնաճյուղով)

«ՄԻՈՒՐ» ՍՊԸ

ՄԻՈՒՐ N. 15422